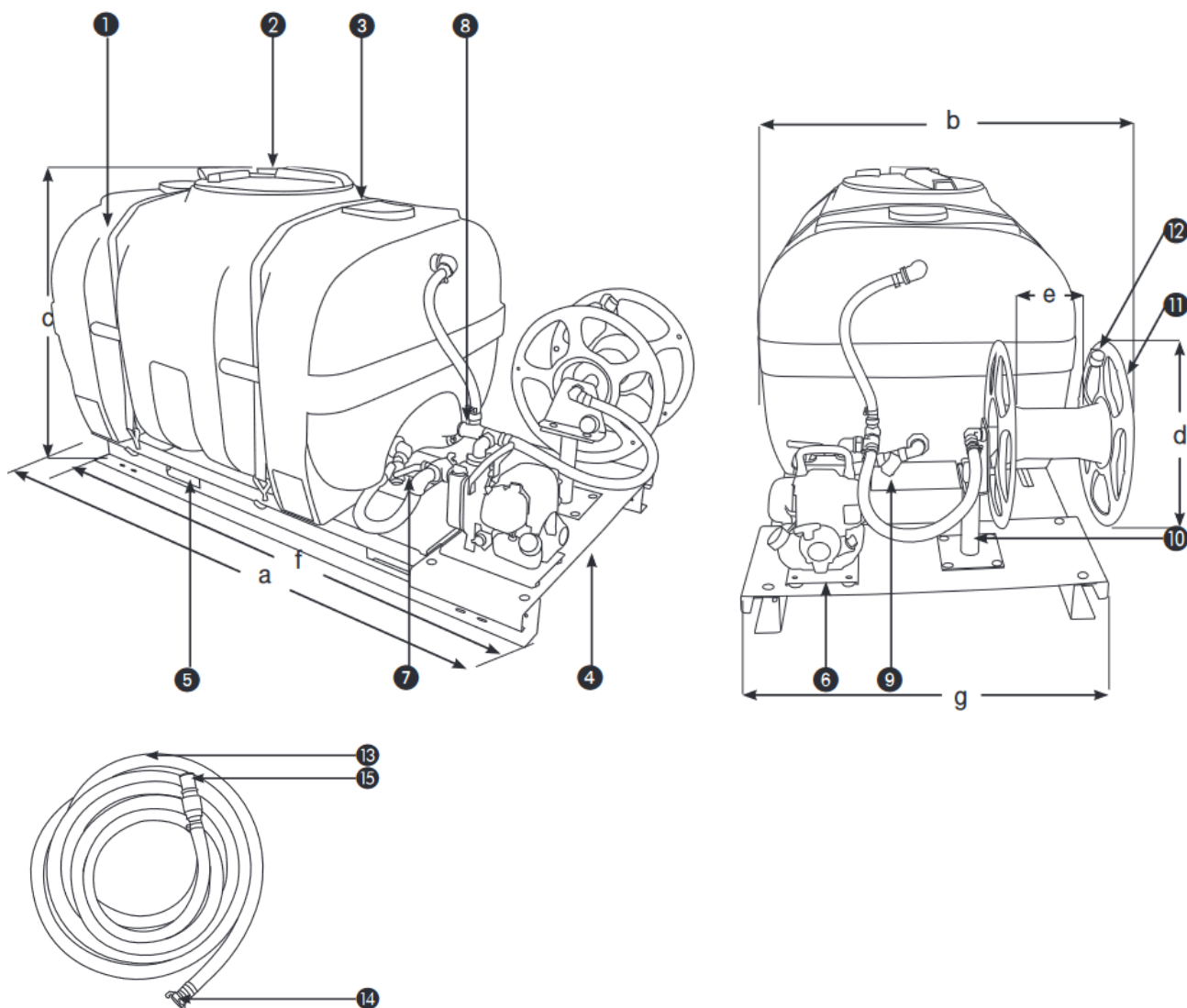


CUVES PE COFFRE ÉQUIPÉES SUR PLATEAU POMPE THERMIQUE



Désignation	Dimensions en cm							Poids en Kg	Référence
	a	b	c	d	e	f	g		
Cuve PE coffre équipée sur plateau 600 version thermique	181	90	100	44	24	161	85	135	90230
Cuve PE coffre équipée sur plateau 1 000 version thermique	204	114	110	44	24	179	85	160	90231
Cuve PE coffre équipée sur plateau 2 000 version thermique	249	135	127	44	24	220	85	212	90232
Cuve PE coffre équipée sur plateau 3 000 version thermique	310	150	132	44	24	290	85	252	91500

1	Cuve PE coffre
2	Couvercle 1/4 de tour avec évent intégré
3	Sangles d'arrimage
4	Patins et plateau acier peint gris RAL 9006
5	Passage de fourches
6	Groupe motopompe thermique HONDA WX10, débit 130 l/min
7	Vanne 3 voies en entrée de pompe pour soit vider la cuve, soit remplir la cuve à partir d'un point d'eau
8	Soupape de décharge
9	Bouchon de vidange sur filtre en laiton
10	Support dévidoir fixe
11	Dévidoir nu pour 25m de tuyau Ø 19 mm ou 50 m de tuyau DN 15
12	Collier Norma pour l'enroulage du tuyau d'arrosage
13	7 m de flexible de pompage
14	Raccord express avec joint
15	Crépine montée sur clapet anti-retour

CUVE PE COFFRE	
Matériaux employés	Cuve en polyéthylène moyenne densité Châssis en acier S 235 épaisseur 4 mm finition peinture gris RAL 9006
Epaisseur	Entre 5 et 7 mm
Produits admissibles	Eau et engrais liquides
Densité liquide maximum admissible	1,2 kg / dm ³
Plage de température d'utilisation	Entre -20° C et +40° C
Cloison anti-vagues	En option
POMPE THERMIQUE 4 TEMPS	
Produits admissibles	Eaux claires uniquement (granulométrie maxi 5,7 mm)
Débit en l/min	7,8 m ³ /h, soit 130 l/min
Pression maxi	3,5 bar
Puissance	1,1 ch soit 800 W à 7 000 tr/min
ENSEMBLE	
Manipulable en charge	Oui mais manutention à vide conseillée
Gerbable	Non
Transport extérieur	Oui
Stockage	Oui

Version équipée :

Puiser : Remplissage de la cuve à partir d'un point d'eau

Arroser : Refouler l'eau de la cuve vers le tuyau d'arrosage monté sur l'enrouleur